



MODELOS | SJIII 3220 SJIII 3226



SÉRIE CONVENCIONAL ELEVADORES **Elétricos CC** TIPO TESOURA

Os Elevadores Elétricos CC Tipo Tesoura Série Convencional Estreita oferecem alta capacidade e grandes áreas de plataforma, tornando-os adequados para qualquer aplicação sobre prancha. Apresentando acionamento hidráulico de velocidade variável nas rodas traseiras, o modelo SJIII 3220 e o SJIII 3226 oferecem alturas de trabalho de até 32' e capacidade de subida de 25%.

As máquinas mais leves em sua classe, estes modelos oferecem uma extensão da plataforma padrão de 3', e ambos os modelos podem ser dirigidos com altura total. O SJIII 3220, ostentando uma capacidade de 900 lb líder no setor, também pode passar através de portas padrão.

Consistentes com as características robustas e confiáveis de projeto da Skyjack, os Elevadores Elétricos CC Tipo Tesoura da Série Estreita utilizam sistema padrão de fiação da Skyjack com código de cores e numeração e com controles com base analógica.

SÉRIE CONVENCIONAL

Elevadores Elétricos CC Tipo Tesoura

Especificações	SJIII 3220	SJIII 3226
A Altura de trabalho	26' (7,9 m)	32' (9,8 m)
B Altura da plataforma elevada	20' (6,1 m)	26' (7,9 m)
C Altura da plataforma abaixada	38" (1,0 m)	45" (1,1 m)
D Largura total	32" (0,8 m)	32" (0,8 m)
E Comprimento total	91,5" (2,3 m)	91,5" (2,3 m)
F Altura retraída (proteções elevadas)	77,5" (2,0 m)	84,7" (2,2 m)
G Altura retraída (proteções abaixadas)	OPC. 63,5" (1,6 m)	70,6" (1,8 m)
H Largura da plataforma (dimensão interna)	28" (0,7 m)	28" (0,7 m)
I Comprimento da plataforma (dimensão interna)	84" (2,1 m)	84" (2,1 m)
Extensão da plataforma (projeção)	3' (0,9 m)	3' (0,9 m)
Altura mínima do solo (retraída)	3,5" (8,9 cm)	3,5" (8,9 cm)
Altura mínima do solo (elevada)	0,75" (1,9 cm)	0,75" (1,9 cm)
Distância entre eixos	69" (1,8 m)	69" (1,8 m)
Peso	3510 lbs (1592 kg)	4135 lbs (1876 kg)
Capacidade de subida	25%	25%
Raio de manobra (interno)	50" (1,3 m)	50" (1,3 m)
Raio de manobra (externo)	108" (2,7 m)	108" (2,7 m)
Tempo de elevação (com carga nominal)	33 s	56 s
Velocidade de deslocamento (na posição retraída)	2 mph (3,2 km/h)	2 mph (3,2 km/h)
Velocidade de deslocamento (na posição elevada)	0,7 mph (1,1 km/h)	0,7 mph (1,1 km/h)
Altura máxima de deslocamento	Altura total	Altura total
Capacidade (total)	900 lbs (408 kg)	500 lbs (227 kg)
Nº. máximo de pessoas	2	2

RECURSOS PADRÃO

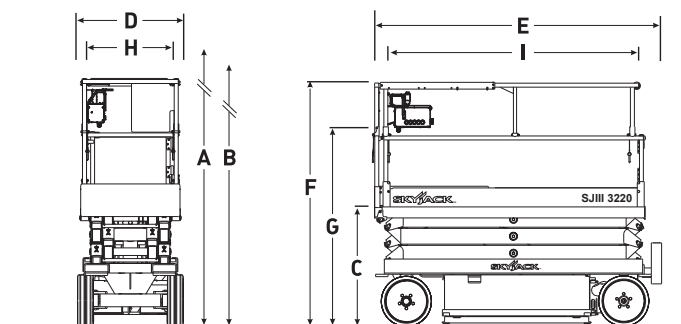
- Dirigível com altura total
- Velocidade variável, acionamento hidráulico das duas rodas traseiras
- Freio de dupla ação
- Controles proporcionais para as funções de deslocamento e elevação
- 3' (0,9m) de extensão da plataforma
- Fonte de alimentação de 24 V CC
- Proteção da bateria para baixa tensão
- Sistema de controle analógico
- Sistema de fiação com código de cores e numeração
- 25% de capacidade de subida
- Pneus de borracha sólida, não marcantes
- Sistema de proteção contra buracos
- Tomada de 110 V CA na plataforma com GFI
- Alarme de inclinação com corte de movimento e elevação
- Alarme audível para qualquer movimentação
- Buzina do operador
- Sistema de proteção articulada (somente 3220)
- Pontos de amarração para transporte
- Aberturas para transporte com empilhadeira e olhais de amarração/elevação

OPCIONAIS†

- Luz intermitente
- Extensão elétrica da plataforma de 6' (somente 3220)
- Linha de ar do local para a plataforma
- Inversor CA de 800 W
- Baterias de 250 AH
- Sistema de proteção articulada (somente 3220)
- Porta de meia altura articulada com mola
- Porta de altura inteira articulada com mola*
- Pacote com classificação EE
- Kit de operação de ar

* Não disponível com sistema de proteção articulada nos modelos 32xx

† As capacidades e pesos da máquina podem diferir quando são adicionados opcionais



Matriz da Skyjack

55 Campbell Rd. Guelph, ON Canada N1H 1B9

Vendas: 1-877-755-4387 (1-877-SJLIFTS)

PABX: 1-800-265-2738

Telefone: 519-837-0888

Fax: 519-837-8104

E-mail: skyjack@skyjack.com

www.skyjack.com

Este folheto tem finalidade apenas ilustrativa e se baseia nas informações mais recentes na ocasião da impressão. A Skyjack Inc. se reserva o direito de fazer alterações, a qualquer momento e sem aviso, nas especificações e nos equipamentos padrão e opcionais. Consulte os manuais de Operação e manutenção e Peças para conhecer os procedimentos adequados. As plataformas de trabalho foram testadas para estar em conformidade com os padrões ANSI e CSA de acordo com a interpretação da Skyjack, Inc.