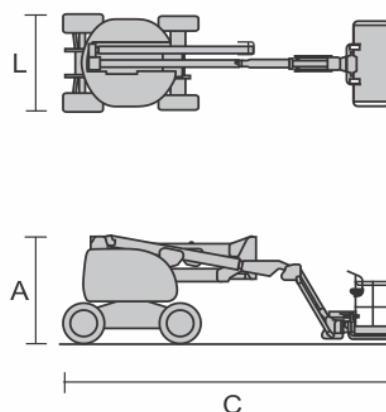
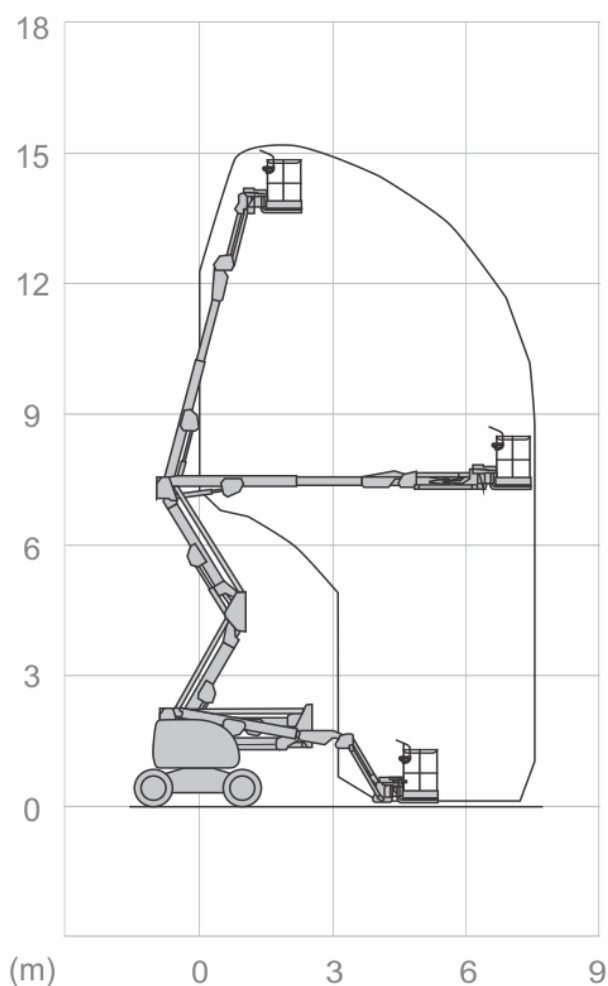


PLATAFORMA ARTICULADA A DIESEL

JLG 450AJ

ALCANCE



ESPECIFICAÇÕES

ALTURA DE TRABALHO (MAX)	15,50 M	CAPACIDADE DE CARGA (MAX)	230 KG
ALCANCE HORIZONTAL (MAX)	7,47 M	PESO DA MÁQUINA	7.400 KG
DIMENSÕES DA PLATAFORMA (CxL)	1,83 x 0,76 M	DIMENSÕES DE TRANSPORTE (CxLxA)	6,53 x 1,98 x 2,30 M
OPCIONAL	FILTRO DE PARTÍCULAS	PROPULSÃO	DIESEL 4 X 4

elevação inteligente, big lift

WWW.HOLAN10.COM